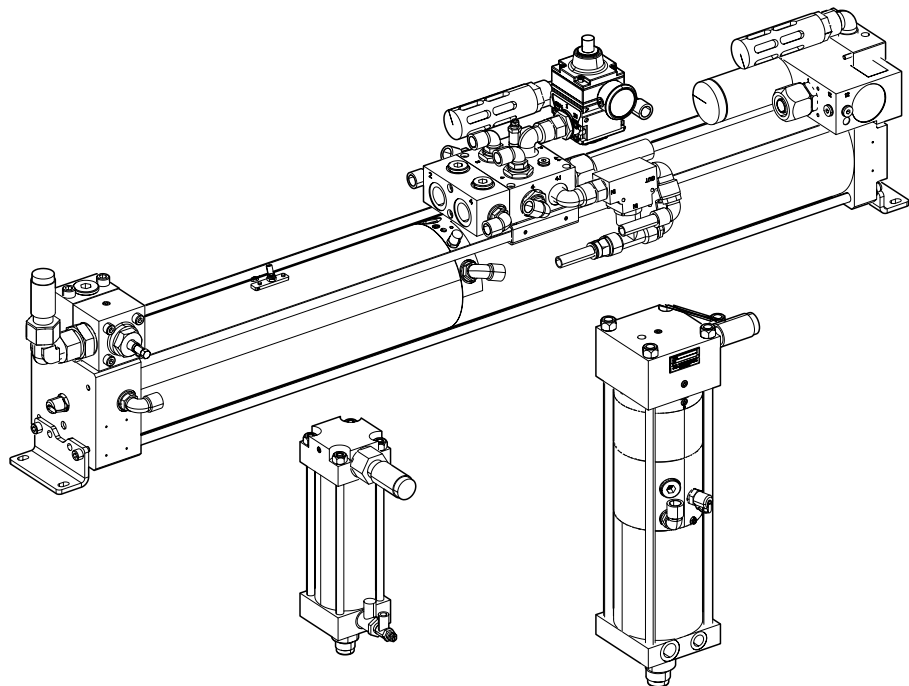


Konstruktions- und Einbaurichtlinie

TOX®-Kraftpaket line-X
X-KT
.3030



Inhaltsverzeichnis

1	Wichtige Informationen	
1.1	Rechtlicher Hinweis.....	5
1.2	Haftungsausschluss	5
1.3	Gültigkeit des Dokuments	6
1.3.1	Inhalt und Zielgruppe	6
1.3.2	Zusätzlich zu beachtende Dokumente	6
1.3.3	Kontakt und Bezugsquelle	6
1.4	Genderhinweis	6
2	Planungsdaten	
2.1	Typenblatt	7
3	Konstruktionsrichtlinie	
3.1	Planungsgrundsätze	9
3.1.1	Luftbedarf	10
3.1.2	Zykluszeiten	11
3.2	Leistungsoptimierung	12
3.3	Wegbegrenzung des Krafthubs.....	12
3.4	Kraftbegrenzung des Krafthubs	12
3.5	Geschwindigkeitsdrosselung des Krafthubs	13

4	Ansteuerung und Druckregelung	
4.1	Planungsgrundsätze Ansteuerung	15
4.1.1	Messanschluss und Steueranschluss	15
4.2	Ansteuerung nach Staudruckverfahren (Standard).....	16
4.3	Druckregelung in Krafthubleitung (Baugruppe ZDK) (optional).....	18
4.4	Externe Krafthubzuschaltung (Baugruppe ZKHZ) (optional).....	20
4.5	Externe Krafthubdeaktivierung (Baugruppe ZKHD) (optional).....	22
4.6	Externe Krafthubfreigabe (Baugruppe ZKHF) (optional).....	24
4.7	Externe Krafthubversorgung (optional)	26
4.8	Einstellbare Dämpfung (Baugruppe ZED) (optional).....	28
5	Technische Daten	
5.1	Druckluftqualität und Pneumatikanschluss	31
5.1.1	Pneumatikanschluss, Hydrosplit-Kupplungen, Luftdruck, Öldruck.....	31
5.2	Umgebungstemperatur	31
5.3	Drehmomente für die Montage	32
5.4	Presskraft Tabelle	32
5.4.1	Presskraft-Tabelle X-KT-System.....	32

Index

1 Wichtige Informationen

1.1 Rechtlicher Hinweis

Alle Rechte vorbehalten.

Betriebsanleitungen, Handbücher, technische Beschreibungen und Software von TOX® PRESSOTECHNIK GmbH & Co. KG („TOX® PRESSOTECHNIK“) unterliegen dem Urheberrecht und dürfen nicht vervielfältigt, verbreitet und/oder anderweitig bearbeitet werden (z. B. durch Kopieren, Mikroverfilmung, Übersetzung, Übertragung in irgendein elektronisches Medium oder in maschinell lesbare Form). Jede - auch nur auszugsweise - diesem Vorbehalt widersprechende Verwendung ist ohne schriftliche Zustimmung von TOX® PRESSOTECHNIK unzulässig und kann straf- und zivilrechtlich verfolgt werden.

Soweit in diesem Handbuch auf Waren und/oder Dienstleistungen von Drittanbietern Bezug genommen wird, erfolgt dies zu Beispielszwecken oder ist eine bloße Empfehlung von TOX® PRESSOTECHNIK. TOX® PRESSOTECHNIK übernimmt hinsichtlich Auswahl, Spezifikation und/oder Verwendbarkeit dieser Waren und Dienstleistungen weder eine Haftung noch eine Gewährleistung/Garantie. Die Nennung und/oder Darstellung von nicht von TOX® PRESSOTECHNIK geschützten Marken dient ausschließlich Informationszwecken, sämtliche Rechte verbleiben beim Inhaber der jeweiligen Marke.

Betriebsanleitungen, Handbücher, technische Beschreibungen und Software werden ursprünglich in deutscher Sprache erstellt.

1.2 Haftungsausschluss

TOX® PRESSOTECHNIK hat den Inhalt dieser Druckschrift auf Übereinstimmung mit den technischen Eigenschaften und der Spezifikation des Produkts bzw. der Anlage und der beschriebenen Software geprüft. Abweichungen sind jedoch nicht gänzlich auszuschließen, sodass wir eine vollständige Übereinstimmung nicht gewährleisten können. Ausgenommen hiervon ist die in der Anlagendokumentation verwendete Zulieferdokumentation.

Die Angaben in dieser Druckschrift werden jedoch regelmäßig überprüft und allfällige Korrekturen sind in nachfolgenden Auflagen enthalten. Für Korrektur- und Verbesserungsvorschläge sind wir dankbar. TOX® PRESSOTECHNIK behält sich vor, Änderungen der technischen Spezifikation des Produkts bzw. der Anlage und/oder der beschriebenen Software oder der Dokumentation ohne Vorankündigung durchzuführen.

1.3 Gültigkeit des Dokuments

1.3.1 Inhalt und Zielgruppe

Diese Konstruktions- und Einbaurichtlinie enthält Informationen und Anweisungen für die Konstruktion und den Einbau des Produkts.

- Alle Angaben in dieser Konstruktions- und Einbaurichtlinie entsprechen dem Stand bei Drucklegung. Technische Änderungen, die einer Verbesserung dienen oder die den Sicherheitsstandard erhöhen, behält sich TOX® PRESSOTECHNIK vor.
- Die Informationen richten sich an den Planer und Betreiber.

1.3.2 Zusätzlich zu beachtende Dokumente

Die folgenden Dokumente sind zusätzlich zur Konstruktions- und Einbaurichtlinie zu beachten:

- Typenblatt TOX®-Kraftpaket
- Typenblatt TOX®-Kraftpaket Steuerungsbaugruppen
- Typenblatt TOX®-Kraftpaket Zubehör
- etwaige Zuliefererdokumentationen

Siehe <http://www.tox-pressotechnik.de>.

1.3.3 Kontakt und Bezugsquelle

Fragen zur technischen Dokumentation (z. B. bei fehlenden Dokumenten, Anregungen, Korrekturen) bitte per E-Mail an info@tox-de.com.

1.4 Genderhinweis

Im Sinne einer besseren Lesbarkeit werden in dieser Anleitung personenbezogene Bezeichnungen, die sich zugleich auf Frauen und Männer beziehen, generell nur in der im Deutschen oder in der jeweiligen übersetzten Sprache üblichen maskulinen oder femininen Form angeführt, also z.B. „Bediener“ statt „BedienerIn“ oder „Bedienerinnen und Bediener“. Dies soll jedoch keinesfalls eine Geschlechterdiskriminierung oder eine Verletzung des Gleichheitsgrundsatzes zum Ausdruck bringen.

2 Planungsdaten

2.1 Typenblatt

Technische Daten und Einbaumaße siehe Typenblatt.
(<http://www.tox-pressotechnik.de>)

3 Konstruktionsrichtlinie

3.1 Planungsgrundsätze

- Bei der Befestigung sind zu beachten:
 - Einbaumaße
 - Gewicht, inklusive Gewicht des Zubehörs
 - Presskraft
 - Belastung durch den Arbeitsvorgang (Dynamik und Schwingungen)
- Es dürfen keine Querkräfte auf die Kolbenstange wirken.
Gegebenenfalls eine Linearführung für den Arbeitskolben verwenden:
Entweder eine Stößelplatte und Führungssäulen oder eine Führungsschiene mit Führungswagen.
- Bei waagerechter Installation muss die Anschlussseite oben liegen.
- Wartungselemente, wie zum Beispiel Öleinfüllnippel, Entlüftungsbohrung, Hochdruckmessanschluss, Steuerdrossel 'X' und Ölstandsanzeige müssen zugänglich sein.
- Darauf achten, dass die Entlüftung des Hydrauliksystems immer auch im eingebauten Zustand möglich ist.
- Der Platzbedarf für die Versorgungsleitungen muss berücksichtigt werden.
- Die Länge der Schlauchleitungen, der Anschluss eines Öldruckschalters oder einer Öldrucküberwachung kann den Krafthub deutlich reduzieren.

3.1.1 Luftbedarf

- Für den Luftbedarf werden Eilhub und Rückhub mit dem zur Verfügung stehenden Luftdruck berechnet.
- Der Luftbedarf im Krafthub wird in Abhängigkeit von der benötigten Presskraft errechnet.
Er hängt beispielsweise davon ab, wann der erforderliche Öldruck erreicht ist.
- Wird der Übersetzerraum mit vollem Luftdruck befüllt, so kann der Luftverbrauch höher liegen als der tatsächlich benötigte, errechnete Bedarf.

Generell enthält die Luftbedarfsangabe alle für einen Hub notwendigen Befüllvorgänge. Die Angabe bezieht sich ausschließlich auf den genannten Antrieb.

Für Schläuche und Ventile – insbesondere bei langen Schläuchen mit großem Querschnitt – die gemeinsam mit dem Antrieb befüllt und entlüftet werden, muss deren Verbrauch für die Auslegung des Kompressors ebenfalls berücksichtigt werden.

Hier gilt: Energie sparsam sind kurze Leitungen vom Ventil zum Antrieb.

Beim Einsatz von Druckregelventilen (z. B. für die Luftfeder) ist ein geringer Eigenluftverbrauch unvermeidbar. Dieser liegt in der Größenordnung von wenigen Litern pro Stunde. Ebenso kann es bei Schlauch- und Ventilan-schlüssen zu Luftleckagen kommen. Um Luftleckagen z. B. über Nacht zu vermeiden, kann der Antrieb in dieser Zeit drucklos geschaltet werden.

3.1.2 Zykluszeiten

Die Zykluszeit wird in Abhängigkeit von der geforderten Presskraft berechnet. Es gilt:

- Je geringer die Presskraftausnutzung, umso kürzer wird die Zykluszeit.
- Eine Presskraftausnutzung über 90 % sollte vermieden werden.
- Zu den angegebenen Zykluszeiten sind die Schaltzeiten von Ventilen und Steuerungen vor dem Antrieb hinzuzurechnen.

Voraussetzung zum Erreichen der berechneten Zeiten:

- **Luftdruck**

Der erforderliche Luftdruck ergibt sich aus der gewünschten Presskraftausnutzung. Zum Erreichen einer kurzen Zykluszeit wird ein möglichst hoher Luftdruck für Eil- und Rückhub empfohlen. Soll die maximale Presskraft des Zylinders reduziert werden, kann dies durch eine Druckregelung ZDK (manuell oder elektrisch) in der Krafthubleitung realisiert werden.

- **Schlauchquerschnitt**

Die Leitungsquerschnitte müssen zum Erreichen der errechneten Zykluszeit mindestens den vorgesehenen Anschlussgrößen entsprechen. Dies gilt auch für die vor dem Antrieb installierten Schaltventile und Wartungseinheiten.

Zu kleine Leitungsquerschnitte können die Zykluszeit deutlich verschlechtern.

- **Schlauchlängen**

Die Schlauchlängen müssen so kurz wie möglich gewählt werden, da sowohl Luftverbrauch als auch die Zykluszeit in Abhängigkeit der Schlauchlänge erhöht werden.

- **Kompressorleistung**

Die Kompressorleistung muss immer mit ausreichender Sicherheit dimensioniert werden.

- **Geschwindigkeitseinstellung**

Durch den Einbau von Drosselrückschlagventilen in die Eil- und Rückhubleitungen kann die Geschwindigkeit reguliert werden. Durch den Einbau einer Drossel in die am Gerät vorhandene Krafthubleitung kann auch die Geschwindigkeit des Krafthubs reguliert werden. So kann der Antrieb auch für spezielle Anwendungen wie z. B. zum Einpressen von Buchsen, zum Auskragen, usw. eingesetzt werden.

- **Hubfrequenzoptimierung ZHO**

Die Zykluszeitangaben beziehen sich generell nur auf den gesamten Antrieb unter realitätsnahen Bedingungen. Im Bedarfsfall kann die Zykluszeit durch die optionale Zubehörbaugruppe ZHO noch weiter reduziert werden.

3.2 Leistungsoptimierung

Für eine optimale Leistung müssen die Geschwindigkeitsverhältnisse zwischen Rückhub und Eilhub eingestellt werden.

- Ein optimales Geschwindigkeitsverhältnis zwischen Eilhub und Rückhub.
- Eine abgestimmte Kraffhubgeschwindigkeit.
- Ausreichend dimensionierte Anschlussgrößen (Schlauchquerschnitt, Schaltventile, Wartungseinheit), die eine Drosselung der Kraffhubgeschwindigkeit verhindern.

Technische Daten und Einbaumaße siehe Typenblatt.

<http://www.tox-pressotechnik.de>

3.3 Wegbegrenzung des Kraffhubs

Für Anwendungen, bei welchen ein fester Endanschlag erforderlich ist, kann der Gesamthub des Kraftpakets begrenzt werden.

Bei Stanzanwendungen darf der Weg des Kraffhubs nur zu 80% ausgenutzt werden.

Der Weg lässt sich bei Stanzanwendungen begrenzen, durch:

- Geeignetes Werkzeug.
- Fest eingestellten Gesamthub (Eilhub und Kraffhub).
- Gesamthubeinstellung.

3.4 Kraftbegrenzung des Kraffhubs

Durch den Anschluss eines Öldruckschalters oder einer Öldrucküberwachung kann die Presskraft des Kraffhubs überwacht werden. Bei Erreichen der gewünschten Presskraft muss der Rückhub eingeleitet werden.

Eine dauerhafte Reduzierung der Presskraft kann durch Einbau einer Druckregelung in der Kraffhubleitung realisiert werden.



Bei Druckregelung in der Kraffhubleitung (ZDK) ist ein Öldruck von mindestens 30 bar erforderlich.

3.5 Geschwindigkeitsdrosselung des Krafthubs

Die Geschwindigkeit des Krafthubs kann verringert werden, wenn in die Zu-
leitung für den Krafthub eine Steuerdrossel eingebaut wird.

Zur Vermeidung einer dynamischen Ölleckage muss in diesem Fall eine
zusätzliche Abluftdrossel eingebaut werden, um das Geschwindigkeitsver-
hältnis einstellen zu können.

Siehe Geschwindigkeitsreduzierung für Krafthub montieren.

4 Ansteuerung und Druckregelung

4.1 Planungsgrundsätze Ansteuerung

Eine wegabhängige externe Krafthubzuschaltung ist empfehlenswert:

- Bei obenliegender Kolbenstange.
- Bei großem Werkzeuggewicht.
- Bei anwendungsbedingt unterbrochenem Eilhubweg (z. B. zum Fixieren eines gefederten Niederhalters).
- Wenn die Steuerdrossel 'X' montagebedingt nicht eingestellt werden kann.

Eine externe Krafthubfreigabe mit einem elektrischen Freigabesignal ist empfehlenswert:

- Wenn wegen bauteilbedingter Störkonturen im Arbeitsbereich die Krafthubfreigabe mit der Steuerdrossel 'X' versehentlich ausgelöst werden kann.

Für die Ansteuerung der Druckluftversorgung beim Entlüften gilt:

- Beim Entlüften müssen der Rückhub und das Druckregelventil (Luftfeder) mit Druckluft beaufschlagt sein.
- Eilhub und der Krafthub dürfen sich dabei nicht aktivieren lassen.
- Gegebenenfalls Absinksicherung anbringen.

Beim Drucklosschalten eines Druckregelventils (Luftfeder) gilt:

- Werden Vorhubanschluss und Rückhubanschluss drucklos geschaltet, muss auch die Druckluftversorgung der Luftfeder abgeschaltet werden.

4.1.1 Messanschluss und Steueranschluss

Am Messanschluss und Steueranschluss liegt der zur Presskraft proportionale Öldruck an.

Dieser kann z. B. durch Anschluss eines Manometers angezeigt, oder durch die Weitergabe auf einen Druckschalter zur Erzeugung eines Schaltimpulses genutzt werden.

4.2 Ansteuerung nach Staudruckverfahren (Standard)

Trifft der Arbeitskolben während des Eilhubs auf eine Gegenkraft hält er an und der auf die Kolbenfläche wirkende Staudruck sinkt. Das Krafthubventil schaltet und der Übersetzerkolben wird mit Druckluft beaufschlagt.

Die Umschaltzeit wird mit der Steuerdrossel 'X' reguliert und eingestellt.

Der Antrieb wird wie ein doppelt wirkender Pneumatikzylinder über ein elektrisches, pneumatisches oder mechanisches 4/2- oder 5/2-Wege-Ventil bzw. 4/3- oder 5/3-Wege-Ventil angesteuert.

Der Antrieb muss auf Grundstellung geschaltet sein, bevor auf Eilhub umgesteuert wird.

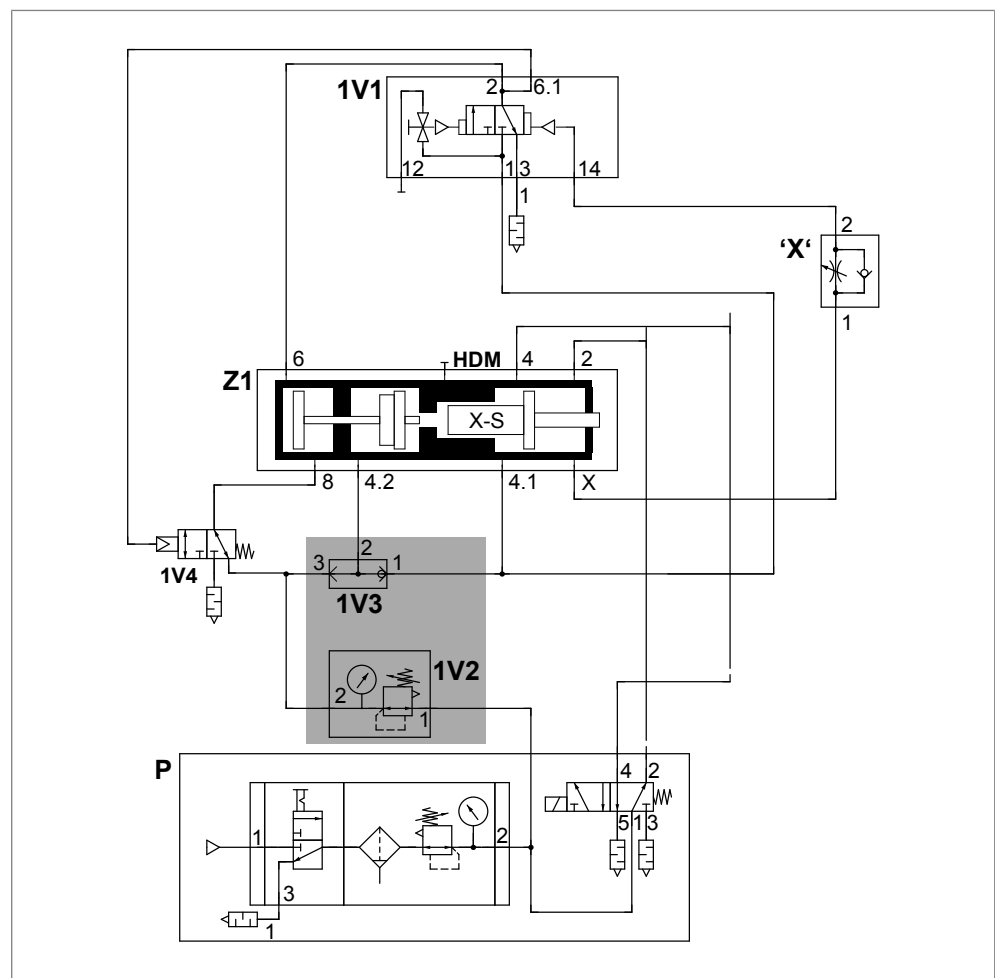


Abb. 1 Ansteuerung Staudruckverfahren (Standard) mit Luftfeder und Eilhubunterstützung

	Baugruppe	
1V1	Krafthubventil	
	2	Ausgang Krafthub
	6.1	Signal Krafthub
	14	Steueranschluss
	3	Ausgang Schalldämpfer
	1	Eingang Krafthub
	12	Steueranschluss
1V2	Druckregelventil (Luftfeder)	
1V3	Eilhubunterstützung	
1V4	Luftfeder-Abschaltung (nur Typ X-K 75 / X-K 100)	
'X'	Steuerdrossel 'X'	
Z1	Antrieb (Beispiel Typ X-S)	
	8	Eingang Plungerrückhub
	4.2	Eingang Speicher
	4.1	Ausgang Eilhub
	2.1	Ausgang Rückhub
	2	Eingang Rückhub
	4	Eingang Eilhub
	HDM	Hochdruck-Messanschluss
	6	Eingang Krafthub
P	Kundenseitig: Druckluftversorgung und Wartungseinheit (nicht im Lieferumfang)	



Luftfeder-Abschaltung (nur Typ X-K 75 / X-K 100)

Bei der Luftfeder-Abschaltung wird ein Ventil zwischen Anschluss [8] des Antriebs, Anschluss [3] der Eilhubunterstützung und Anschluss [2] der Eilhubunterstützung montiert. Das Ventil wird mit Anschluss [6.1] des Krafthubventils verbunden.

4.3 Druckregelung in Krafthubleitung (Baugruppe ZDK) (optional)

Ein Druckregelventil oder ein elektrisches Proportionalventil in der Krafthubleitung ermöglicht die individuelle Anpassung der Presskraft. Es wird kein zusätzliches Schnellentlüftungsventil benötigt. Die erforderliche Größe richtet sich nach der Größe des Krafthubventils.

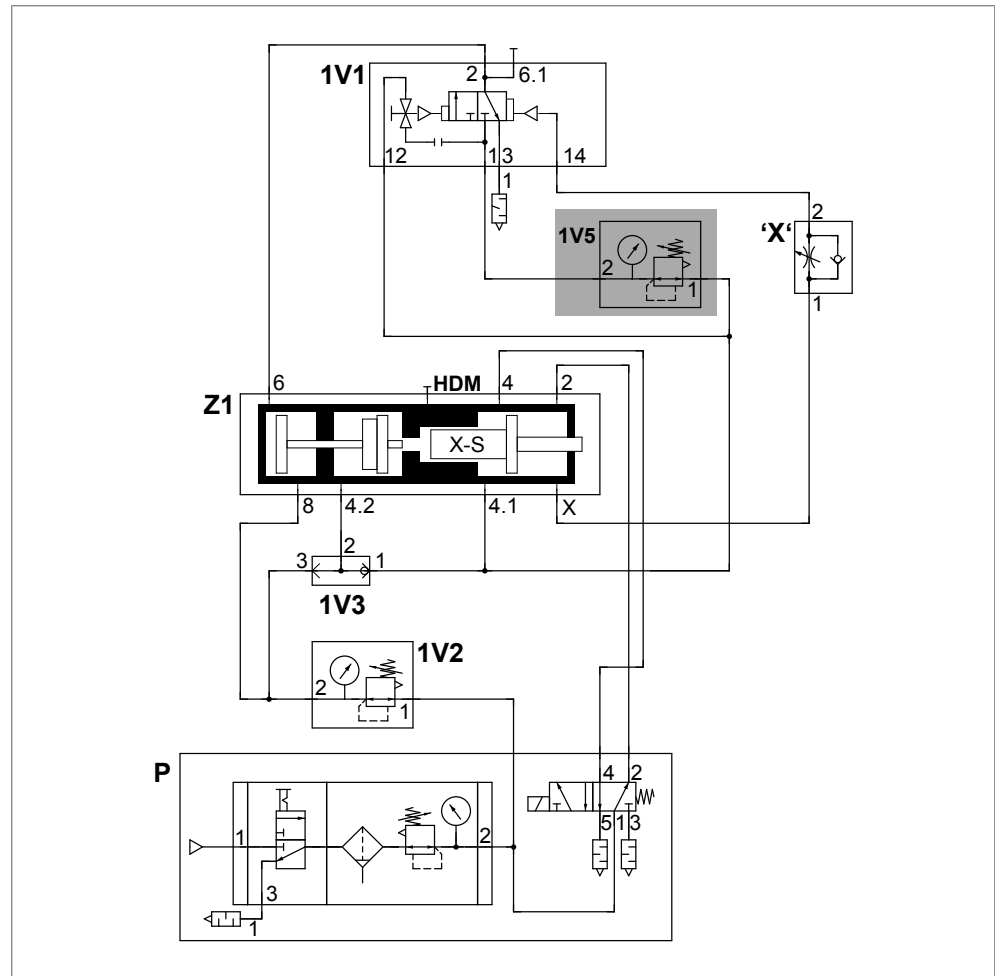


Abb. 2 Druckregelung in Krafthubleitung (Baugruppe ZDK)

	Baugruppe	
1V1	Krafthubventil	
	2	Ausgang Krafthub
	6.1	Signal Krafthub
	14	Steueranschluss
	3	Ausgang Schalldämpfer
	1	Eingang Krafthub
	12	Steueranschluss
1V2	Druckregelventil (Luftfeder)	
1V3	Eilhubunterstützung	
1V5	Druckregler ZDK .2	
	1	Eingang Eilhub
	2	Ausgang Krafthub
'X'	Steuerdrossel 'X'	
Z1	Antrieb (Beispiel Typ X-S)	
	8	Eingang Plungerrückhub
	4.2	Eingang Speicher
	4.1	Ausgang Eilhub
	2.1	Ausgang Rückhub
	2	Eingang Rückhub
	4	Eingang Eilhub
	HDM	Hochdruck-Messanschluss
	6	Eingang Krafthub
P	Kundenseitig: Druckluftversorgung und Wartungseinheit (nicht im Lieferumfang)	

4.4 Externe Krafthubzuschaltung (Baugruppe ZKHZ) (optional)

Bei der externen Krafthubzuschaltung wird der Krafthub nach Erreichen eines bestimmten Weges oder einer bestimmten Zeit ausgelöst.

Mit der externen Krafthubzuschaltung lässt sich das Krafthubventil mit einem elektrisch betätigten 3/2-Wegeventil zuschalten.

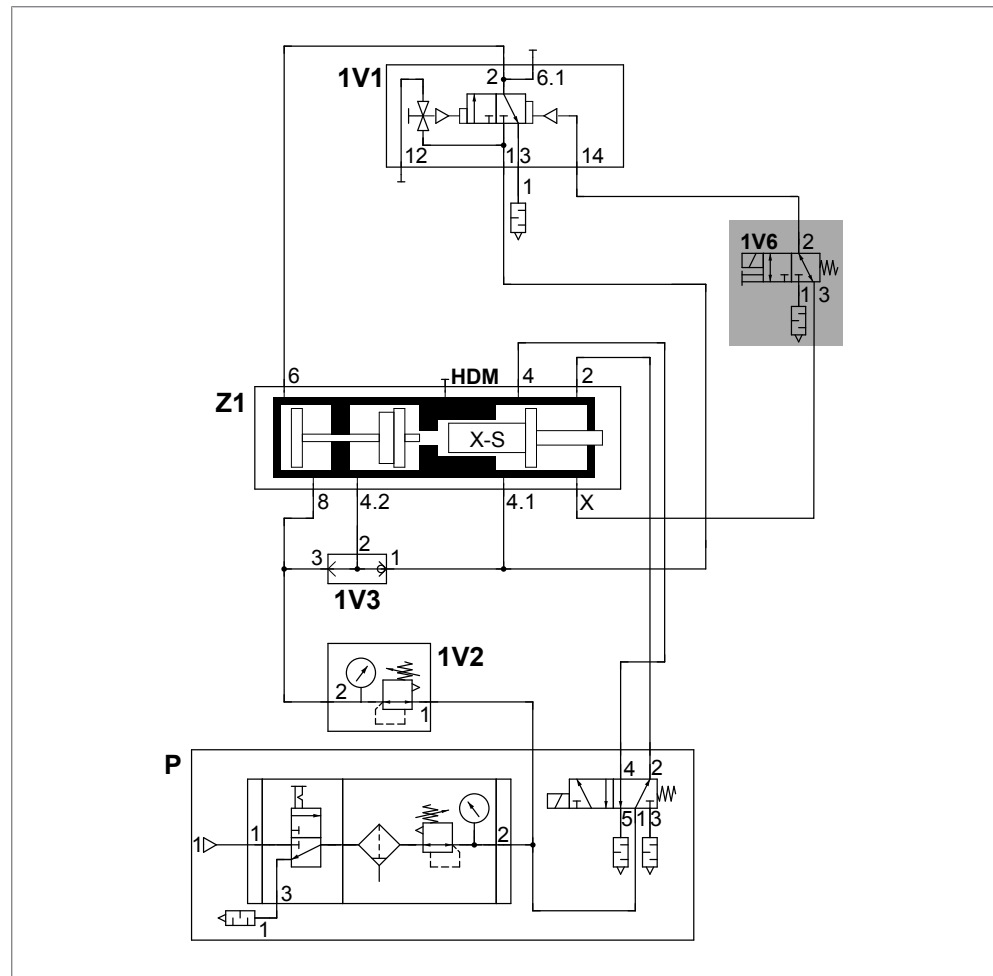


Abb. 3 Externe Krafthubzuschaltung (Baugruppe ZKHZ)

	Baugruppe	
1V1	Krafthubventil	
	2	Ausgang Krafthub
	6.1	Signal Krafthub
	14	Steueranschluss
	3	Ausgang Schalldämpfer
	1	Eingang Krafthub
	12	Steueranschluss
1V2	Druckregelventil (Luftfeder)	
1V3	Eilhubunterstützung	
1V6	Ventil Krafthubzuschaltung	
	1	Ausgang Schalldämpfer
	2	Ausgang
	3	Eingang
Z1	Antrieb (Beispiel Typ X-S)	
	8	Eingang Plungerrückhub
	4.2	Eingang Speicher
	4.1	Ausgang Eilhub
	2.1	Ausgang Rückhub
	2	Eingang Rückhub
	4	Eingang Eilhub
	HDM	Hochdruck-Messanschluss
	6	Eingang Krafthub
P	Kundenseitig: Druckluftversorgung und Wartungseinheit (nicht im Lieferumfang)	

Eine externe Krafthubzuschaltung kann nachträglich angebaut werden. Die Steuerung lässt sich mit einem Druckregler in der Krafthubleitung kombinieren.

Benötigt wird:

- Permanente Druckluftversorgung des elektrischen 3/2-Wegeventils mit 3 bis 6 bar (Anschluss G 1/8").
- Elektrisches Schaltsignal (24 V) zum Zuschalten des Krafthubs, z. B. Näherungsschalter ZHS 001 in Kombination mit der Hubabfrage ZHU, oder Ausgangssignal eines Wegaufnehmers ZKW/ZHW.
- Einstellung des Positionsgeber der Hubabfrage auf die Eilhub-Endposition zur Vermeidung einer Übersteuerung.

4.5 Externe Krafthubdeaktivierung (Baugruppe ZKHD) (optional)

Bei Bedarf kann der Krafthub mit einem elektrischen Signal deaktiviert werden.

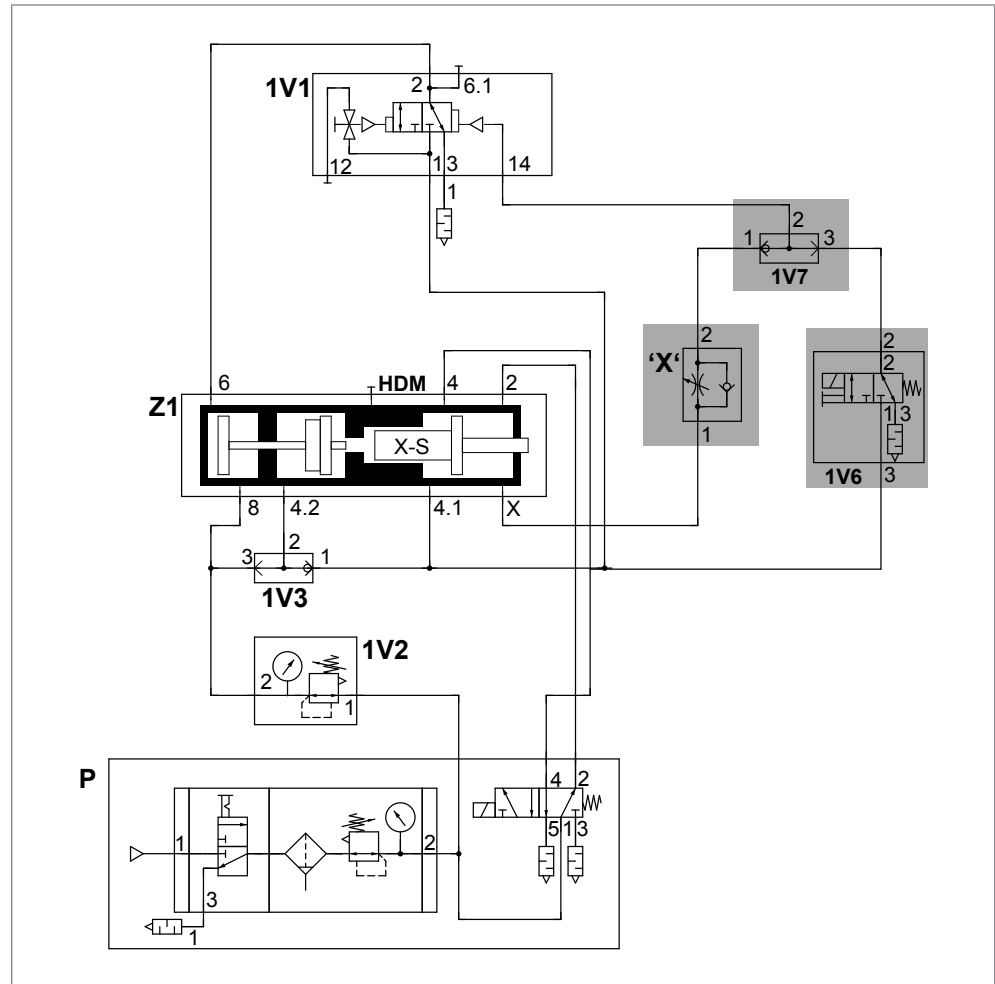


Abb. 4 Externe Krafthubdeaktivierung (Baugruppe ZKHD)

	Baugruppe	
1V1	Krafthubventil	
	2	Ausgang Krafthub
	6.1	Signal Krafthub
	14	Steueranschluss
	3	Ausgang Schalldämpfer
	1	Eingang Krafthub
	12	Steueranschluss
1V2	Druckregelventil (Luftfeder)	
1V3	Eilhubunterstützung	
1V6	elektrisches Schaltventil	
	3	Eingang (Freigabe)
	2	Ausgang
	1	Eingang (Deaktivierung)
1V7	ODER-Ventil	
	3	Eingang Schaltventil
	1	Eingang Steuerdrossel 'X'
	2	Ausgang
'X'	Steuerdrossel 'X'	
Z1	Antrieb (Beispiel Typ X-S)	
	8	Eingang Plungerrückhub
	4.2	Eingang Speicher
	4.1	Ausgang Eilhub
	2.1	Ausgang Rückhub
	2	Eingang Rückhub
	4	Eingang Eilhub
	HDM	Hochdruck-Messanschluss
	6	Eingang Krafthub
P	Kundenseitig: Druckluftversorgung und Wartungseinheit (nicht im Lieferumfang)	

Eine externe Krafthubdeaktivierung kann nachträglich angebaut werden. Die Steuerung lässt sich mit einem Druckregler in der Krafthubleitung kombinieren.

Benötigt wird:

- Permanente Druckluftversorgung des elektrischen 3/2-Wegeventils mit 3 bis 6 bar (Anschluss G 1/8").

4.6 Externe Krafthubfreigabe (Baugruppe ZKHF) (optional)

Bei Bedarf kann der Krafthub mit einem elektrischen Signal freigegeben werden.

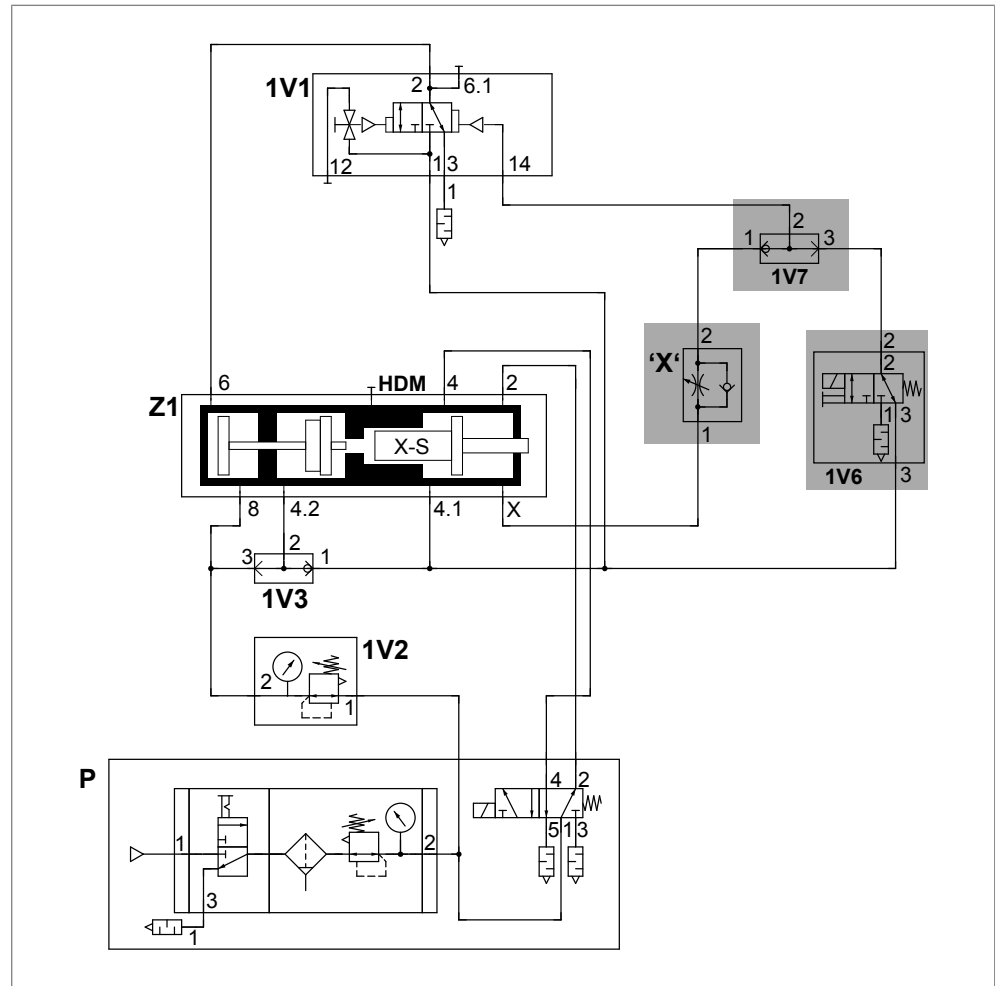


Abb. 5 Externe Krafthubfreigabe (Baugruppe ZKHF)

	Baugruppe	
1V1	Krafthubventil	
	2	Ausgang Krafthub
	6.1	Signal Krafthub
	14	Steueranschluss
	3	Ausgang Schalldämpfer
	1	Eingang Krafthub
	12	Steueranschluss
1V2	Druckregelventil (Luftfeder)	
1V3	Eilhubunterstützung	
1V6	elektrisches Schaltventil	
	3	Eingang (Freigabe)
	2	Ausgang
	1	Eingang (Deaktivierung)
1V7	ODER-Ventil	
	3	Eingang Schaltventil
	1	Eingang Steuerdrossel 'X'
	2	Ausgang
'X'	Steuerdrossel 'X'	
Z1	Antrieb (Beispiel Typ X-S)	
	8	Eingang Plungerrückhub
	4.2	Eingang Speicher
	4.1	Ausgang Eilhub
	2.1	Ausgang Rückhub
	2	Eingang Rückhub
	4	Eingang Eilhub
	HDM	Hochdruck-Messanschluss
	6	Eingang Krafthub
P	Kundenseitig: Druckluftversorgung und Wartungseinheit (nicht im Lieferumfang)	

Eine externe Krafthubdeaktivierung kann nachträglich angebaut werden. Die Steuerung lässt sich mit einem Druckregler in der Krafthubleitung kombinieren.

Benötigt wird:

- Permanente Druckluftversorgung des elektrischen 3/2-Wegeventils mit 3 bis 6 bar (Anschluss G 1/8").

4.7 Externe Krafthubversorgung (optional)

Bei der externen Krafthubversorgung wird das Krafthubventil separat und unabhängig vom Eihub mit Druckluft versorgt. Der Krafthub lässt sich durch eine Staudrucksteuerung, durch eine externe Krafthubzuschaltung (Baugruppe ZKHZ), oder eine externe Krafthubfreigabe (ZKHZ) auslösen. Bei Installation einer Krafthubdeaktivierung (Baugruppe ZKHD) kann der Krafthub mit einem elektrischen Signal deaktiviert werden.

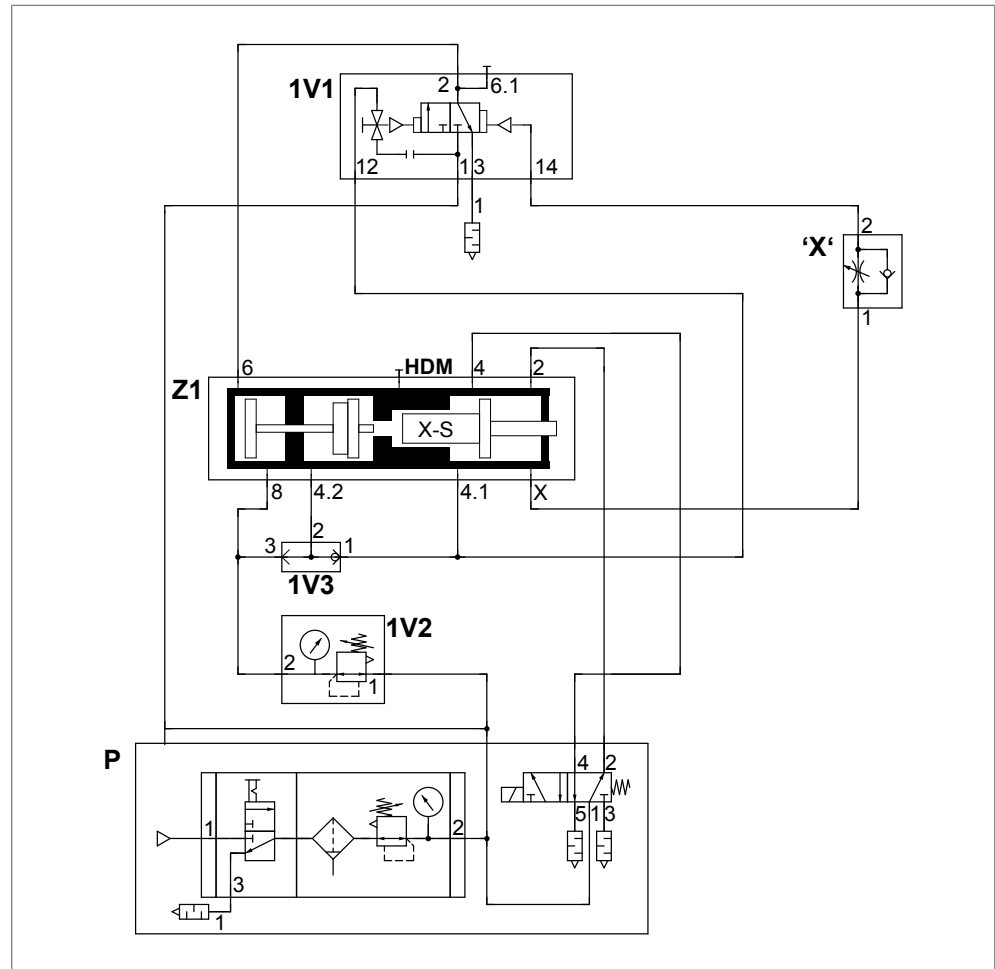


Abb. 6 Externe Krafthubversorgung (optional)

	Baugruppe	
1V1	Krafthubventil	
	2	Ausgang Krafthub
	6.1	Signal Krafthub
	14	Steueranschluss
	3	Ausgang Schalldämpfer
	1	Eingang Krafthub
	12	Steueranschluss
1V2	Druckregelventil (Luftfeder)	
'X'	Steuerdrossel 'X'	
Z1	Antrieb (Beispiel Typ X-S)	
	8	Eingang Plungerrückhub
	4.2	Eingang Speicher
	4.1	Ausgang Eilhub
	2.1	Ausgang Rückhub
	2	Eingang Rückhub
	4	Eingang Eilhub
	HDM	Hochdruck-Messanschluss
	6	Eingang Krafthub
P	Kundenseitig: Druckluftversorgung und Wartungseinheit (nicht im Lieferumfang)	

Die Steuerung lässt sich mit einer Staudrucksteuerung, einer externen Krafthubzuschaltung, einer externen Krafthubfreigabe, oder einer Krafthubdeaktivierung kombinieren.

Benötigt wird:

- Externe Druckversorgung am Anschluss [1] des Krafthubventils.

4.8 Einstellbare Dämpfung (Baugruppe ZED) (optional)

Die integrierte Dämpfungsfunktion ermöglicht eine einstellbare, konstante Geschwindigkeit des Arbeitskolbens im Eilhub und im Krafthub, unabhängig von den jeweiligen Arbeitskräften.

Dadurch kann kompensiert werden:

- Beim Fügen: Stick-Slip-Effekt.
- Beim Stanzen: auftretende Beschleunigung des Arbeitskolbens bei Wegfall der Gegenkraft, den Stanzschlag.

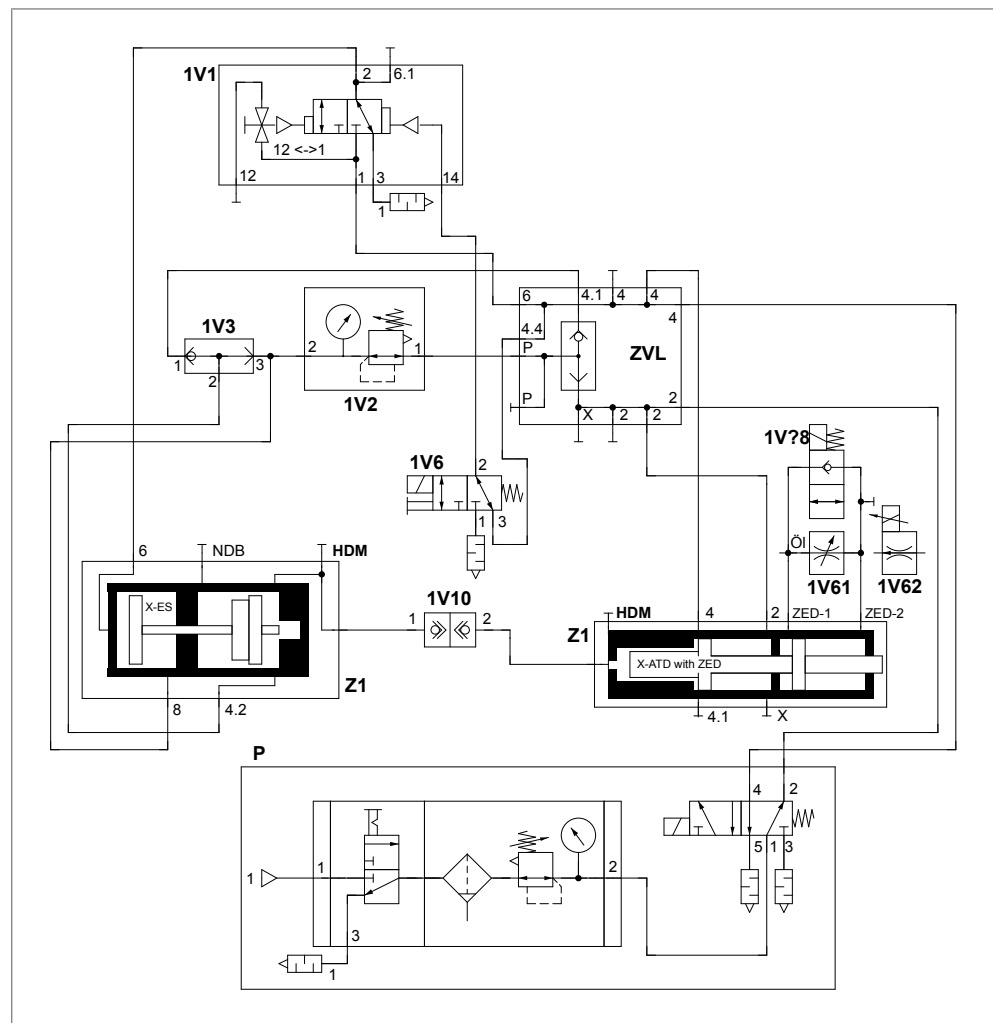


Abb. 7 Einstellbarer Dämpfung SED (optional)

	Baugruppe
1V1	Krafthubventil
1V2	Druckregelventil (Luftfeder)
1V3	Eilhubunterstützung
1V6	Krafthubventil
1V61	manuelles Stromregelventil
1V62	elektrisches Proportional-Stromregelventil (optional)
1V8	Dämpfung Ein / Aus
1V10	Hydosplitkupplung (ZHK)
Z1	Antrieb
P	Kundenseitig: Druckluftversorgung und Wartungseinheit (nicht im Lieferumfang)

5 Technische Daten

Technische Daten und Einbaumaße siehe Typenblatt und Konstruktions- und Einbaurichtlinie.

(<http://www.tox-pressotechnik.de>)

5.1 Druckluftqualität und Pneumatikanschluss

Erforderlich ist:

- Gefilterte und getrocknete Druckluft

Leicht geölte Druckluft ist zulässig.

Druckluftqualität (nach DIN ISO 8573-1):

Feststoffe		Wasser Taupunkt		Maximaler. Ölgehalt	
Klasse	[μm]	Klasse	[$^{\circ}\text{C}$]	Klasse	[mg/m^3]
5	40	4	3	3	1

5.1.1 Pneumatikanschluss, Hydrosplit-Kupplungen, Luftdruck, Öldruck

Siehe Typenblatt.

(<http://www.tox-pressotechnik.de>).

Kein separater Druckluftanschluss des Druckregelventils (Luftfeder) erforderlich.

5.2 Umgebungstemperatur

Zugelassene Umgebungstemperatur: 10 $^{\circ}\text{C}$ bis 60 $^{\circ}\text{C}$.

5.3 Drehmomente für die Montage

Vorgeschriebene Anzugsmomente für Befestigungsschrauben der Festigkeitsklasse ISO 4762-12.9:

Gewindegröße	Drehmoment
M 6	17 Nm
M 8	40 Nm
M 10	80 Nm
M 16	340 Nm
M 20	660 Nm
M 24	1.130 Nm

5.4 Presskraft Tabelle

Die Presskraftausnutzung ist die bei gegebenem Luftdruck zur Verfügung stehende Presskraft im Verhältnis zu der für den Pressvorgang erforderlichen Kraft.

5.4.1 Presskraft-Tabelle X-KT-System

Siehe separates Dokument Presskraft Tabelle.

Index

D		
Dokument		
Gültigkeit	6	
Dokumente		
mitgeltende	6	
Drehmomente für die Montage.....	32	
Druckluftqualität.....	31	
G		
Genderhinweis	6	
Geschwindigkeitsdrosselung		
Krafthub	13	
Gültigkeit		
Dokument	6	
H		
Haftungsausschluss	5	
Hinweis		
Gender.....	6	
rechtlicher	5	
Hydrosplit-Kupplungen		
X-KT-System	31	
I		
Informationen		
wichtige	5	
K		
Kraftbegrenzung		
Krafthub	12	
Krafthub		
Geschwindigkeitsdrosselung	13	
Kraftbegrenzung	12	
Wegbegrenzung	12	
L		
Luftbedarf	10	
Luftdruck		
X-KT-System	31	
M		
Montage		
Drehmomente	32	
O		
Öldruck		
X-KT-System	31	
P		
Planungsdaten	7	
Planungsgrundsätze.....	9	
Pneumatikanschluss	31	
Presskraft Tabelle	32	
X-KT-System	32	
R		
Rechtlicher Hinweis	5	
T		
Technische Planungsdaten	7	
Typenblatt.....	7	
U		
Umgebungstemperatur.....	31	
W		
Wegbegrenzung		
Krafthubs	12	
Wichtige Informationen.....	5	
X		
X-KT-System		
Hydrosplit-Kupplungen	31	
Luftdruck	31	
Öldruck	31	
Presskraft Tabelle	32	
Z		
Zielgruppe	6	
Zykluszeiten	11	

